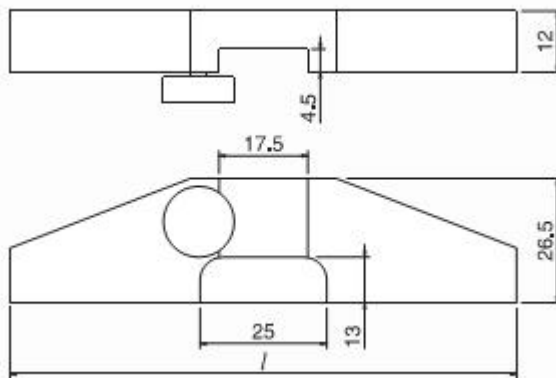




MITUTOYO MJERNA BAZA ZA DUBINOMJER

Šifra: SCH150083 SCH150084

Univerzalna mjerna baza za stabilna i točna mjerenja dubine. Pogodna za većinu mjerila sa šipkom za mjerenje dubine i mjernim područjem do 200 mm.



Kataloški broj	Mjerna površina
	mm
150.083	75 x 12
150.084	100 x 12